

PIATTAFORMA TELESCOPICA MONTATA SU MEZZO A GPL

SPECIFICHE TECNICHE

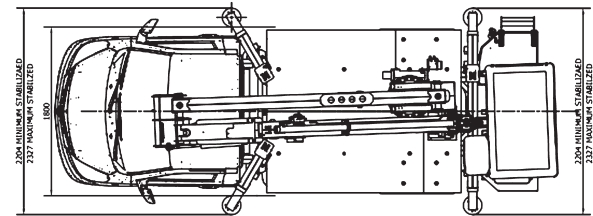
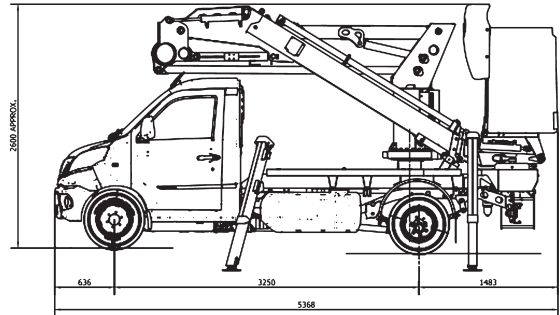
# ATL 15 PIAGGIO PORTER GPL

## DATI TECNICI

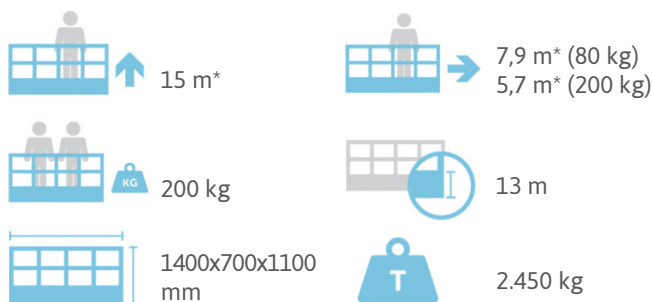
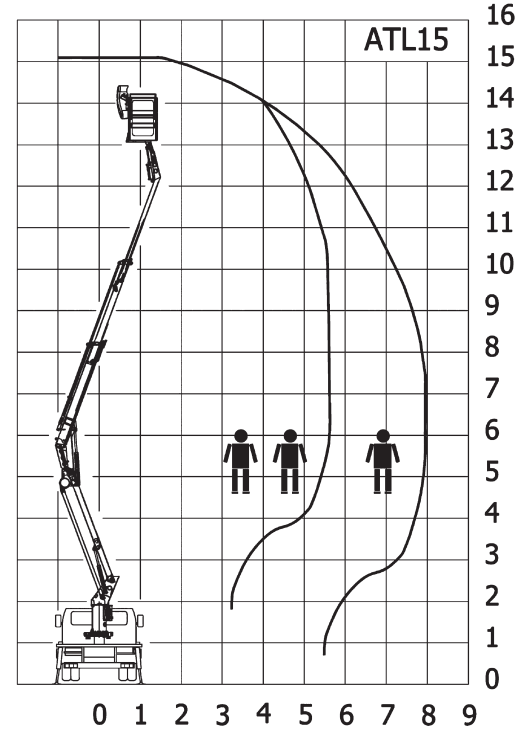
- Piattaforma di lavoro con prestazioni controllate da limitatore di momento
- Configurazione a mezzo pantografo + sfilo telescopico
- Stabilizzazione A+H con ingombri ridotti
- Veicolo con alimentazione a GPL
- Montato su Piaggio Porter HD TOP con rapporto al ponte ridotto per maggior efficienza in salita
- Comandi elettroidraulici
- Cesta in alluminio o vetroresina
- Presa 220V in cesta
- Rotazione torretta 450°



## DIMENSIONI



## AREA DI LAVORO



\* sbraccio e altezza di lavoro possono variare di  $\pm 3\%$  a seconda di variazioni nella fabbricazione o condizioni di lavoro.



**CTE S.p.A.**  
**Sede** Via Caproni, 7 - 38068 Rovereto (TN)  
**Stabilimento** loc. Terramatta, 5 - 37010 Rivoli Veronese (VR)  
**Tel.** +39 0464 48.50.50 - **Fax** +39 0464 48.50.99  
**info@ctelift.com**

**CTE UK Ltd** Enderby Leicestershire - UK

**Punti assistenza vendita**  
 Bari, Bologna, Cagliari, Catania, Venezia, Pesaro Urbino, Forlì-Cesena, Genova, Milano, Modena, Napoli, Pisa, Pistoia, Perugia, Pordenone, Roma, Taranto, Torino, Trapani, Trento.

[www.ctelift.com](http://www.ctelift.com)

I dati contenuti nella presente scheda non sono impegnativi, le informazioni riportate hanno solo scopo illustrativo. Ci riserviamo di apportare modifiche in qualsiasi momento senza preavviso. ATL 15 Piaggio Porter GPL - ed. 10/22

