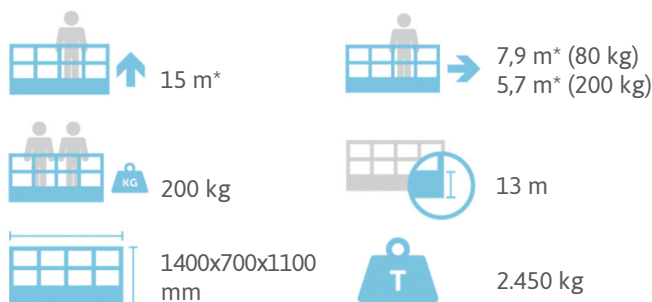


SPECIFICHE TECNICHE

CTEZED 15 City su Piaggio Porter GPL

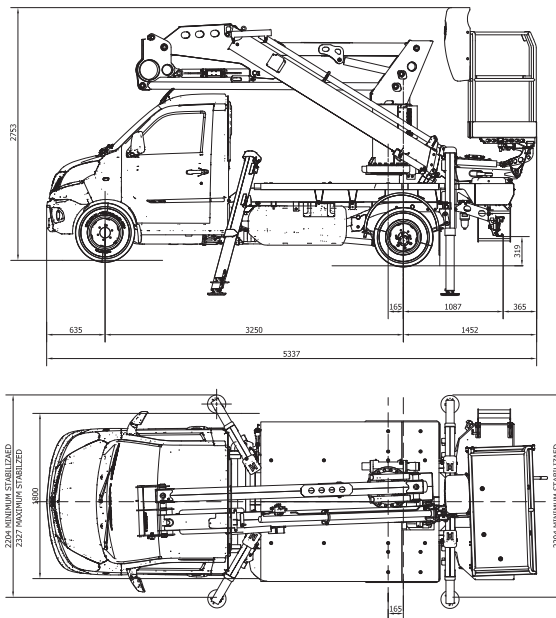
DATI TECNICI

- Piattaforma di lavoro con prestazioni controllate da limitatore di momento
- Configurazione a mezzo pantografo + sfilo telescopico
- Stabilizzazione A+A con ingombri ridotti
- Veicolo con alimentazione a GPL
- Montato su Piaggio Porter HD TOP con rapporto al ponte ridotto per maggior efficienza in salita
- Comandi elettroidraulici
- Cesta in alluminio o vetroresina
- Presa 220V in cesta
- Rotazione torretta 450°



* sbraccio e altezza di lavoro possono variare di $\pm 3\%$ a seconda di variazioni nella fabbricazione o condizioni di lavoro.

DIMENSIONI



AREA DI LAVORO

